

Практичне заняття 7

Виготовлення видань в обкладинках

Мета заняття: вивчити основні процеси виготовлення видань в обкладинках.

Після проведення практичних занять студент має *знати:*

- поняття "брошурувальних" і "брошурувально-палітурних процесів" і їхнє призначення;
- технологію виготовлення брошур;
- технологію виготовлення книг в обкладинці;
- технологію безшвейного (клеєвого) способу виготовлення книг;
- види обкладинок;
- основні брошурувально-палітурні матеріали (дріт, клей, нитки, картон, палітурні матеріали);

вміти:

- згідно з технологічними даними видання визначати вид брошурувально-палітурного процесу;
- вибирати один із варіантів виготовлення книги чи брошури;
- вираховувати розмір форзаца і необхідну кількість паперу;
- вираховувати розмір обкладинки (тип 1 та тип 3) для різних форматів видання;
- відповідно до технічних даних вибирати варіант виготовлення: брошури, книги в обкладинці чи палітурці;
- аналізувати вибір цієї технології.

Теоретичні відомості

1. Типи та конструкція обкладинок

Обкладинка – це зовнішнє покриття книжково-журнальних видань, що з'єднується з книжковим блоком без форзаців. До видання в обкладинках можна віднести брошури, журнали та книги в обкладинках. Видання в обкладинках зазвичай призначені для малого терміну

служби. Вони можуть бути різними за обсягом і мають два елементи: блок та обкладинку.

ГОСТ 22240-76 передбачає чотири типи обкладинок, кожному типу присвоєно номер та назву (рис. 7.1):

тип 1 - обкладинка для криття внакідку;

тип 2 - обкладинка для звичайного криття;

тип 3 - обкладинка для криття врозпуск;

тип 4 - обкладинка складова з окантовкою корінця.

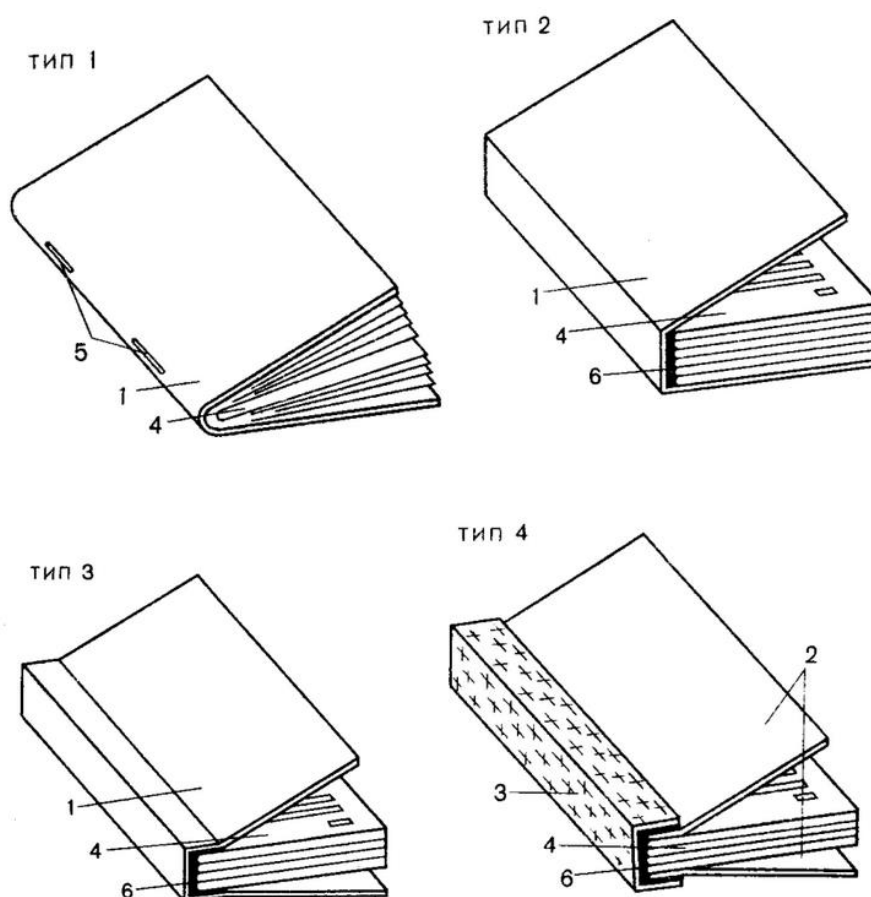


Рис. 7.1. Види конструкцій видань в обкладинках:

1- обкладинка, 2 – сторінка обкладинки, 3 – окантовочний матеріал, 4 книжковий блок, 5 дротяні скоби, 6 – клейовий шар

По конструкції обкладинки бувають з однієї деталі (типи 1, 2, 3) та складові (тип 4). Обкладинка типу 4 складається з двох надрукованих сторінок, накладених на блок і окантованих разом з корінцем блоку смугою палітурного матеріалу. Після склеювання деталей та сушіння книга разом із обкладинкою обрізається з трьох сторін.

На вигляд кутів обкладинки бувають тільки з прямими кутами. Технологія виготовлення видань в обкладинці може змінюватися

залежно від товщини блоку, від способів комплектування та скріплення блоку, від типу обкладинки та способу криття блоку, величини тиражу, складу та типу обладнання.

2. Способи криття обкладинкою

Операція з'єднання обкладинки та блоку називається криттям. Блоки, що комплектуються вкладкою, покривають обкладинкою в процесі комплектування перед шиттям. Блоки, скомплектовані підбіркою, — після виконання операції скріплення. У цьому випадку криття є окремою операцією технологічного процесу.

Обкладинка типу 1 прошивається разом з блоком дротом або нитками на накидку. У цьому блок комплектується вкладкою. Для обкладинки можна використовувати звичайний друкований папір марки А масою 100 г/м² (не менше), папір з припресованою плівкою та лакований як з одного боку, так і з двох сторін, а також палітурний матеріал на паперовій та нетканій основі. Допускається використання картону завтовшки трохи більше 0,9 мм.

При звичайному криті блок комплектується добіркою, скріплюється нитками або клейовим безшвейним способом. Обкладинка (тип 2) приклеюється до блоку тільки на поверхні корінця. Для обкладинки використовують друкований папір масою не менше 100 г/м² марки А та папір з одностороннім прозорим полімерним покриттям. Можна також використовувати палітурний матеріал на паперовій та нетканій основі. Рекомендується для блоків, що мають понад 160 сторінок і скріплені нитками або безшвейним скріпленням.

Якщо маса обкладинкового паперу 1 м² більша за 120 г, слід проводити біговку обкладинки. Біговка - операція створення невеликого поглиблення в корінцевій частині обкладинки, що нейтралізує опір волокон паперу, розташованих по лінії згину. При звичайному криті роблять 2 біги, їх розміщують по центру обкладинки з відстанню між ними, що дорівнює товщині корінця блоку. Чим щільніше обкладинковий матеріал, тим ширший біг.

При критому розпуску блок комплектується підбіркою, скріплюється дротом, нитками або клейовим безшвейним способом. Обкладинка (тип 3) приклеюється не тільки до корінця блоку, а й заходить на корінцеві поля першої та останньої сторінок блоку на 5-7 мм. Обкладинка обрізна, тобто обрізається разом із блоком.

Виготовляється з паперу марки А масою 1 м² не менше 100 г, з паперу з одностороннім прозорим полімерним покриттям, а також з палітурного матеріалу на паперовій та нетканій основах. При криті розпуск біговка робиться завжди. Число бігів дорівнює чотирьом: 2 внутрішніх бігу розташовують як і при звичайному криті, а 2 крайніх біга - з відступом від внутрішніх бігів на 5-7 мм. Клеєм промазують як корінець блоку, так і обкладинку по корінцевій частині між крайніми бігами.

3 . Вибір обкладинкового паперу

Для обкладинок випускають спеціальний обкладинковий папір. Папір певної маси 1 м² вибирають відповідно до оформлення видання, обсягу блоку та виду криття (табл. 7.1).

Згідно з ГОСТ 20283–89 обкладинковий листовий папір випускається форматом 600×840, 600×940, 620×1070, 640×900, 700×970, 700×1100, 740×840, 740×10 з машинним напрямком вздовж більшого боку листів. Рулонний папір випускається рулонами шириною 600, 620, 640, 700, 750, 840 та 930 мм.

Таблиця 7.1

Маса 1 м² паперу для різних видів критий.

Товщина видання, мм	Маса 1 м ² паперу, г		
	Машинне криття	Ручне криття	
		Розпуск	Звичайне
До 10	100-140	100-140	—
Від 10 до 15	120-160	140-180	100-120
Понад 15	140-160	160–240	100-140

Обкладинковий папір поділяється на марки: А, О зі 100% біленої целюлози, В - з невібіленої целюлози. Для зошитів додатково може застосовуватись папір марки М. Папір марки М виготовляється каландрованим та некаландрованим з кольоровим одностороннім крейдованим покриттям основи.

4. Розкрій обкладинкового паперу

Після вибору паперу певної маси 1 м² його розкріюють відповідно до формату та обсягу видання.

При розкрої обкладинкового паперу напрямок паперових волокон слід враховувати лише у випадку, якщо маса 1 м² менше 160 г. Розкрій паперу масою 1 м² більше 160 г може бути будь-яким, оскільки в цьому випадку деформація волокон паперу при зволоженні їх клеєм не буде істотно впливати на якість роботи.

При криті блоків обкладинкою вручну у всіх випадках рекомендується дотримуватися частковий розкрій паперу, тому що при нанесенні клею вручну товщина клейового шару значно більша, ніж при нанесенні його в машині. При цьому дуже помітна деформація волокон паперу, що знижує якість видання.

Розкрій обкладинок для брошур, що комплектуються вкладкою, може бути будь-яким, оскільки в даному випадку для скріплення обкладинки з блоком використовується не клей, а нитки або дріт. При визначенні розмірів паперової заготовки для отримання такої обкладинки слід враховувати не товщину блоку, а тільки його формат.

При розкрої паперу для обкладинок видань, що комплектуються добіркою, крім формату видання, слід враховувати товщину блоку.

Розмір обкладинок типу 1 розраховується за формулами

$$Ш_1 = 2Ш, B_1 = B. \quad (7.1)$$

де $Ш$ і B - номінальні ширина та висота блоку до обрізки. Розмір обкладинок типу 2 та 3 розраховується за формулами

$$Ш_{2,3} = T_6 + 2Ш, B_{2,3} = B. \quad (7.2)$$

Ширина та висота сторінок обкладинки типу 4 рівні відповідно ширині та висоті видання до обрізки. Захід окантувального паперу на сторінку складає 10 мм. Розмір окантування блоку для видання в обкладинці типу 4 визначається за формулами

$$Ш_{ок} = T_6 + 20, B_{ок} = B. \quad (7.3)$$

Для розкрою одного листа обкладинкового паперу слід:

- 1) обчислити формат видання чи блоку до обрізки;
- 2) знайти товщину блоку;
- 3) визначити розміри паперової заготовки для однієї обкладинки;

4) знайти кількість заготовок, що розміщуються на одному аркуші обкладинкового паперу.

Приклади вирішення типових завдань

Приклад. Визначте розмір обкладинок різного типу для видання форматом 70×108/8 при товщині блоку 10 мм. Для обкладинки типу 4 знайдіть розмір окантування корінця.

Рішення.

Для типу 1 розміри обкладинки визначаються за формулами (7.1). Отже, спочатку слід визначити формат видання в мм до обрізки. Він становить 270×350 мм (700: 2 = 350, 1080: 4 = 270).

$$Ш_1 = 2 \cdot 270 = 540 \text{ мм}, B_1 = 350 \text{ мм}.$$

Для типу 2 та 3 розміри обкладинки визначаються за формулами (7.2):

$$Ш_{2,3} = 10 + 2 \cdot 270 = 550 \text{ мм}.$$

Для обкладинки типу 4 розміри обкладинки складають:

$$Ш_4 = 270 \text{ мм}, B_4 = 350 \text{ мм}.$$

Розміри окантування визначаються за формулами (7.3):

$$Ш_{ок} = 10 + 20 = 30 \text{ мм}, B_{ок} = 350 \text{ мм}.$$

Приклад. Визначте витрати обкладинкового паперу (арк.) форматом 620×1070 мм для криття обкладинкою, блоку, зшитого нитками, форматом 60×84/16 та об'ємом 9,3 ум. друк. арк. Товщина аркуша – 100 мкм, зошити – 16-сторінкові. Тираж - 25 тис. прим.

Рішення.

1. Обчислюється формат блоку до обрізки: $(600:4) \times (840:4) = 150 \times 210 \text{ мм}$.

2. Знаходиться товщина блоку (см). Для цього спочатку визначається обсяг видання у паперових листах: $9,3:2:0,93 = 5 \text{ п. л}$. Отже, $T_6 = (5 \cdot 16 \cdot 100) + (5 \cdot 200) = 8000 + 1000 \text{ мкм} = 9 \text{ мм} = 0,9 \text{ см}$.

3. Визначаються розміри паперової заготовки для однієї обкладинки за формулами (6.2): $15 \cdot 2 + 0,9 = 30,9 \text{ см}$ (ширина); висота - 21 см.

4. Знаходиться, скільки заготовок вийде з одного аркуша обкладинкового паперу форматом 620×1070 мм.

$$62: 30,9 = 2; 107: 21 = 5; 2 \cdot 5 = 10 \text{ заготовок}.$$

5. Визначається число аркушів обкладинкового паперу для всього тиражу: $25\ 000 : 10 = 2600$ л.

Контрольні завдання

Завдання 1. Визначте розмір заготовок обкладинки, якщо відомий тип обкладинки, формат видання, товщина блоку. Дані на вирішення завдання представлені у табл. 7.2. Для обкладинки типу 4 знайдіть розмір окантування корінця.

Таблиця 7.2

Дані для вирішення завдання 1 за варіантами

Варіант	Формат паперу та частка аркуша видання	Тип обкладинки	Товщина блоку
1.	75×90/16	Тип 2	15
2.	60×90/16	Тип 2	5
3.	60×84/16	Тип 2	15
4.	84×108/32	Тип 2	20
5.	70×108/32	Тип 2	25
6.	70×100/32	Тип 2	15
7.	75×90/32	Тип 2	10
8.	70×90/32	Тип 2	25
9.	60×90/32	Тип 2	10
10.	60×84/32	Тип 2	5
11.	84×108/64	Тип 3	25
12.	70×108/8	Тип 3	15
13.	60×90/8	Тип 3	5
14.	60×84/8	Тип 3	10
15.	84×108/16	Тип 3	15
16.	70×100/16	Тип 3	5
17.	70×90/16	Тип 3	10
18.	75×90/16	Тип 3	20
19.	60×90/16	Тип 3	5
20.	60×84/16	Тип 3	10
21.	84×108/32	Тип 4	25
22.	70×108/32	Тип 4	10
23.	70×100/32	Тип 4	5
24.	75×90/32	Тип 4	20
25.	70×90/32	Тип 4	15

Завдання 2. Завдання представлені у табл. 7.3.

Таблиця 7.3

Дані для вирішення завдання 2 за варіантами

1.	Визначте витрату обкладинкового паперу (арк.) форматом 70×97 см для криття обкладинкою блоку, скріпленого клейовим безшвейним скріпленням, для видання форматом 60×90/16, об'ємом 15 друк. арк. Товщина тиражного аркуша — 90 мкм, тираж видання - 25 тис. прим.
2.	Визначте витрату обкладинкового паперу (арк.) форматом 75×110 см для криття блоків обкладинкою блоку, скріпленого безшовним клейовим скріпленням, для видання форматом 70×108/32, об'ємом 4 п. арк. Товщина тиражного аркуша – 100 мкм, тираж – 15 тис. прим.
3.	Визначте витрати обкладинкового паперу (арк.) форматом 740×840 мм для криття блоків обкладинкою блоку, скріпленого клейовим безшвейним скріпленням, для видання форматом 60×84/16, об'ємом 37,2 умовних друкованих аркушів. Товщина тиражного аркуша – 100 мкм, тираж – 15 тис. прим.
4.	Намалюйте схему розкрою обкладинок типу 3 для видання форматом 84×108/32 на обкладинковому папері форматом 600×840 мм. Товщина блоку дорівнює 10 мм.
5.	Визначити витрати обкладинкового паперу (в аркушах) форматом 62х107 см для криття блоків, які зшиті нитками. Формат блоку 60х84/16 і обсяг 9, умов. друк. арк. Товщина аркуша 100 мкм, зошити 16-сторінкові, наклад 2,5 тис.прим.
6.	Визначте витрату обкладинкового паперу (арк.) форматом 70×97 см для криття обкладинкою блоку, скріпленого клейовим безшвейним скріпленням, для видання форматом 60×90/16, об'ємом 15 друк. арк. Товщина тиражного аркуша — 90 мкм, тираж видання - 6 тис. прим.
7.	Визначити витрати обкладинкового паперу в аркушах для криття блоків форматом 70х100/32 обсягом 4 папер. арк. Товщина паперу для накладу — 100 мкм., наклад видання 12 тис. прим. Формат обкладинкового паперу 75х100 см.
8.	Визначте витрату обкладинкового паперу (арк.) форматом 70×97 см для криття обкладинкою блоку, скріпленого клейовим безшвейним скріпленням, для видання форматом 60×90/16, об'ємом 15 друк. арк. Товщина тиражного аркуша — 100 мкм, тираж видання - 12 тис. прим.
9.	Визначте витрату обкладинкового паперу (арк.) форматом 75×110 см для криття блоків обкладинкою блоку, скріпленого безшовним клейовим скріпленням, для видання форматом 70×108/32, об'ємом 4 п. арк. Товщина тиражного аркуша – 90 мкм, тираж – 8 тис. прим.
10.	Визначте витрати обкладинкового паперу (арк.) форматом 740×840 мм для криття блоків обкладинкою блоку, скріпленого клейовим безшвейним скріпленням, для видання форматом 60×84/16, об'ємом 37,2 умовних

	друкованих аркушів. Товщина тиражного аркуша – 100 мкм, тираж – 25 тис. прим.
11.	Намалюйте схему розкрою обкладинок типу 3 для видання форматом 84×108/32 на обкладинковому папері форматом 600×840 мм. Товщина блоку дорівнює 18 мм.
12.	Визначити витрати обкладинкового паперу (в аркушах) форматом 62x107 см для криття блоків, які зшиті нитками. Формат блоку 60x84/16 і обсяг 9, умов. друк. арк. Товщина аркуша 100 мкм, зошити 16-сторінкові, наклад 4 тис.прим.
13.	Визначте витрату обкладинкового паперу (арк.) форматом 70×97 см для криття обкладинкою блоку, скріпленого клейовим безшвейним скріпленням, для видання форматом 60×90/16, об'ємом 15 друк. арк. Товщина тиражного аркуша — 90 мкм, тираж видання - 15 тис. прим.
14.	Визначити витрати обкладинкового паперу в аркушах для криття блоків форматом 70x100/32 обсягом 4 папер. арк. Товщина паперу для накладу — 90 мкм., наклад видання 2 тис. прим. Формат обкладинкового паперу 75x100 см.
15.	Визначте витрату обкладинкового паперу (арк.) форматом 70×97 см для криття обкладинкою блоку, скріпленого клейовим безшвейним скріпленням, для видання форматом 60×90/16, об'ємом 15 друк. арк. Товщина тиражного аркуша — 90 мкм, тираж видання - 35 тис. прим.
16.	Визначте витрату обкладинкового паперу (арк.) форматом 75×110 см для криття блоків обкладинкою блоку, скріпленого безшовним клейовим скріпленням, для видання форматом 70×108/32, об'ємом 4 п. арк. Товщина тиражного аркуша – 100 мкм, тираж – 14 тис. прим.
17.	Визначте витрати обкладинкового паперу (арк.) форматом 740×840 мм для криття блоків обкладинкою блоку, скріпленого клейовим безшвейним скріпленням, для видання форматом 60×84/16, об'ємом 37,2 умовних друкованих аркушів. Товщина тиражного аркуша – 90 мкм, тираж – 45 тис. прим.
18.	Намалюйте схему розкрою обкладинок типу 3 для видання форматом 84×108/32 на обкладинковому папері форматом 600×840 мм. Товщина блоку дорівнює 22 мм.
19.	Визначити витрати обкладинкового паперу (в аркушах) форматом 62x107 см для криття блоків, які зшиті нитками. Формат блоку 60x84/16 і обсяг 9, умов. друк. арк. Товщина аркуша 90 мкм, зошити 16-сторінкові, наклад 15 тис.прим.
20.	Визначте витрату обкладинкового паперу (арк.) форматом 70×97 см для криття обкладинкою блоку, скріпленого клейовим безшвейним скріпленням, для видання форматом 60×90/16, об'ємом 15 друк. арк. Товщина тиражного аркуша — 90 мкм, тираж видання - 16 тис. прим.
21.	Визначити витрати обкладинкового паперу в аркушах для криття блоків форматом 70x100/32 обсягом 4 папер. арк. Товщина паперу для накладу — 100 мкм., наклад видання 21 тис. прим. Формат обкладинкового паперу 75x100 см.
22.	Визначте витрату обкладинкового паперу (арк.) форматом 70×97 см для криття обкладинкою блоку, скріпленого клейовим безшвейним скріпленням, для

	видання форматом 60×90/16, об'ємом 15 друк. арк. Товщина тиражного аркуша — 90 мкм, тираж видання - 25 тис. прим.
23.	Визначте витрату обкладинкового паперу (арк.) форматом 75×110 см для криття блоків обкладинкою блоку, скріпленого безшовним клейовим скріпленням, для видання форматом 70×108/32, об'ємом 4 п. арк. Товщина тиражного аркуша – 100 мкм, тираж – 15 тис. прим.
24.	Визначте витрати обкладинкового паперу (арк.) форматом 740×840 мм для криття блоків обкладинкою блоку, скріпленого клейовим безшвейним скріпленням, для видання форматом 60×84/16, об'ємом 37,2 умовних друкованих аркушів. Товщина тиражного аркуша – 100 мкм, тираж – 15 тис. прим.
25.	Намалюйте схему розкрою обкладинок типу 3 для видання форматом 84×108/32 на обкладинковому папері форматом 600×840 мм. Товщина блоку дорівнює 10 мм.

Запитання для самодіагностики

1. Охарактеризуйте всі види криття блоків обкладинкою.
2. В яких випадках застосовується звичайне криття обкладинкою, а у яких - розпуск?
3. Як підібрати обкладинковий папір за масою 1 м² залежно від обсягу блоку та виду криття?
4. В яких випадках і навіщо необхідно бігувати обкладинки?
5. Коли слід враховувати напрямок паперових волокон при розкрої обкладинкового паперу?
6. Для отримання якого типу обкладинки враховується лише формат видання?
7. Які параметри видання, що комплектується підбіркою, слід враховувати при розкрої паперу для обкладинок?